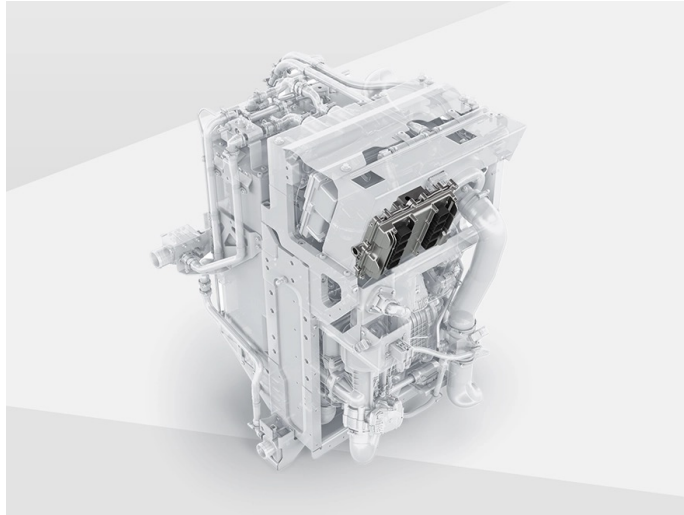
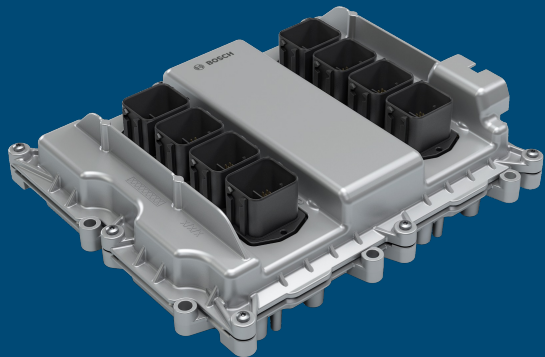




Energy

Brennstoffzellen- Steuergerät

Steuergerät für
Brennstoffzellensysteme und
Wasserstoff-Speichersysteme im
Automobilbereich



Dynamisch

Regelalgorithmen mit modellbasierten und selbstlernenden Software-Funktionen

Flexibel

Konfigurierbares und skalierbares Hard- und Software-Portfolio für maßgeschneiderte Software-Lösungen

- Umfassendes Softwarefunktionspaket für dynamischen und bauteilschonenden Betrieb von Brennstoffzellensystemen
- Selbstlernende und modellbasierte Software-Funktionen für eine effiziente, kostengünstige Datenkalibrierung und schnelles Time-to-market
- Konfigurierbares und skalierbares Hardwarekonzept für optimale Anpassung an die jeweilige Pkw- oder Nutzfahrzeuganwendung
- Einfache Integration in bestehende und neue E/E-Architekturen
- Hardware-Security-Modul für Cyber-Sicherheit und Tuningschutz